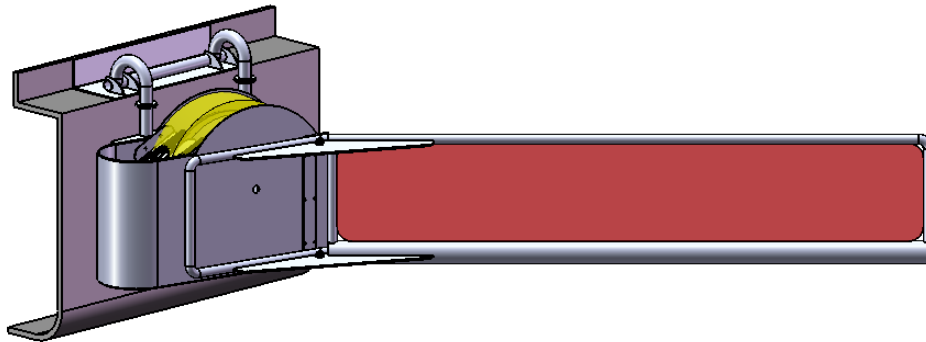


## JOUSMOR<sup>®</sup> - LAITAKERÄÄJÄ

*JOUSMOR<sup>®</sup> - laitakerääjä on uusi pienveneisiin soveltuva kevyt ja ergonomisesti käsiteltävä, lähtövalmistelussa yksinkertainen kiinnittävä, kerää 18 kuutiota öljyä.*



*Kerääjän 45 asteen kulmaan asennettu kelluva, itsensä kantava, vettä ja öljyä ohjaava ohjauspuomi on kevyt ja helppo kiinnittää. Ohjauspuomin pituutta voidaan säädellä tarpeen mukaan 2 metristä 3 metriin.*



### Kerääjä rakenne

*Pituus 800 mm*

*Leveys 250 mm*

*Korkeus 450 mm*

*Paino 29 kg*

### Ohjauspuomin rakenne

*PVC kangas tai fleksi - materiaali*

*Runko ALU putkirunko*

### Työolosuhteet

*Veden lämpötila 0 - +50 C*

*Separaatio 5 - 10%*