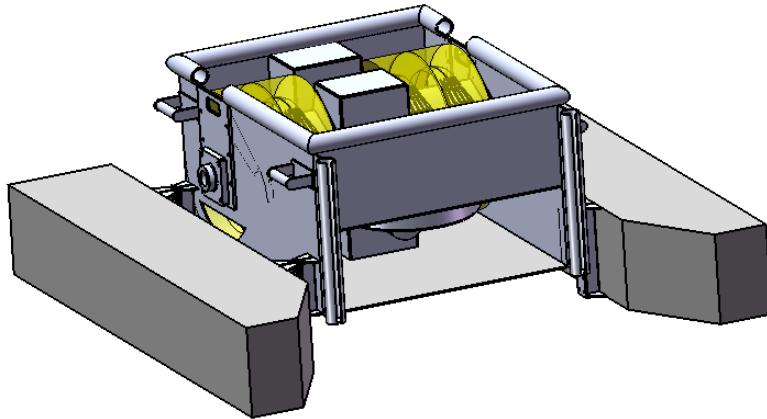


# **JOUSMOR<sup>®</sup>-4H**

*JOUSMOR<sup>®</sup> - skimmeri soveltuu sekä maalta että veneestä keräilyyn*



## **Mitat**

*Pituus 1500 mm*

*Leveys 1300 mm*

*Korkeus 450 mm*

*Paino 67 kg*

## **Kapasiteetti**

*Kapasiteetti 32 m<sup>3</sup>*

*Separaatio 5 - 10%*

## **Konstruktio**

*Runko ALU*

*Harjat polypropoleeni*

*Puhdistaja ASI*

## **Työolosuhteet**

*Veden lämpötila 0 - + 50 C*

*Kuidun paksuus 0,4 - 0,7 mm. Harjarenkaiden halkaisija 450 mm*