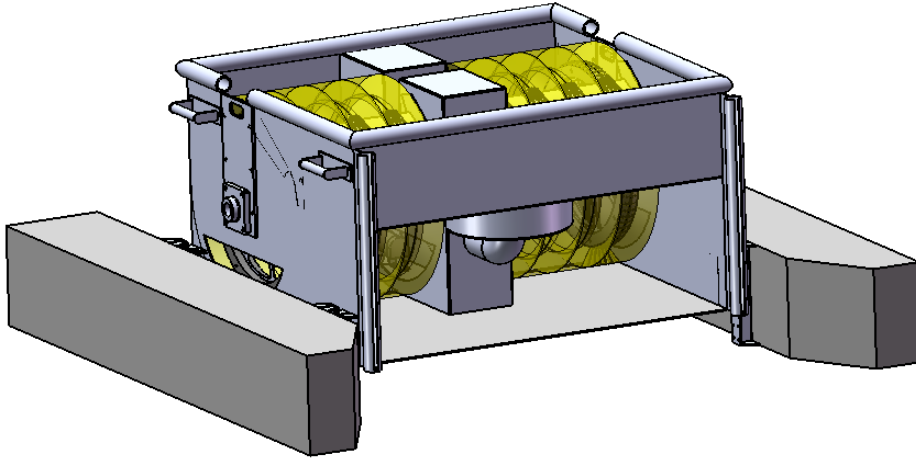


JOUSMOR[®] - 8H

JOUSMOR[®] - skimmeri soveltuu sekä maalta että alukselta keräilyyn.



Mitat

Pituus 1900 mm

Leveys 2008 mm

Korkeus 650 mm

Paino 147 kg

Kapasiteetti

Kapasiteetti 64 m³

Separaatio 5-10%

Konstruktio

Runko ALU

Harjat polypropoleeni

Puhdistaja ASI

Työolosuhteet

3 metrin aallokko

Veden lämpötila 0 - + 50 C

Kuidun paksuus 0,4-0,7 mm. Harjarenkaiden halkaisija 650 mm